

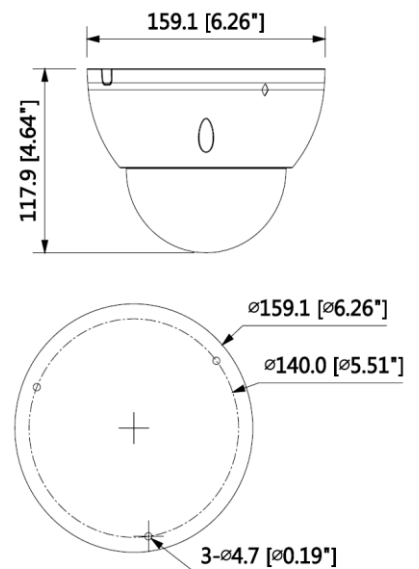
## BCS-DMIP5201IR-Ai-0735

Kamera IP kopułowa 2Mpx z zaawansowaną obsługą funkcji inteligentnych



ONVIF®

- Przetwornik 1/2.8" 2Mpx Starvis PS CMOS
- Kodowanie H.265+/H.264+/MJPEG
- Obsługa trzech strumieni kodowania
- Obiektyw motozoom 7~35mm F1.3
- Mechaniczny filtr podczerwieni ICR
- Wbudowany web serwis, zgodność z BCS-NVR, CMS(BCS Manager), aplikacja mobilna BCS(iOS, android), P2P, Onvif
- Funkcje AWB, AES, AGC, BLC, HLC, WDR(120dB), Ultra DNR, Defog, ROI, EIS
- Zaawansowana analityka funkcji inteligentnych: ochrona obwodowa, detekcja i rozpoznawanie twarzy, rozpoznawanie obiektów, metadane, inteligentna analiza real-time i zaawansowane wyszukiwanie, liczenie osób, zagubiony/pozostawiony obiekt, detekcja audio, mapa ciepła
- Promiennik podczerwieni do 80m
- 1 wejście i 1 wyjście audio
- 1 wejście i 1 wyjście alarmowe
- Obudowa zewnętrzna metalowa IP67, IK10
- Temperatura pracy -30°C ~ +60°C
- Zabezpieczenie przeciwprzepięciowe 6KV
- Obsługa karty microSD do 256GB
- Zasilanie DC12V, AC24V, PoE(802.3af), ePoE



## BCS-DMIP5201IR-Ai-0735

Kamera IP kopułowa 2Mpx z zaawansowaną obsługą funkcji inteligentnych

|   |  |
|---|--|
| System wideo                            | IP   |
| System skanowania                       | Progressive Scan   |
| Przetwornik                             | 1/2.8" 2Mpx Starvis CMOS   |
| RAM/ROM                                 | 512MB/128MB  |
| Ilość pikseli                           | 1920×1080  |
| Czułość                                 | 0.0015Lux/F1.3(Kolor) 0Lux/F1.5(IR wł.)  |
| Stosunek S/N                            | >50dB  |
| Obiektyw                                | Motozoom 7mm~35mm; F1.3 kąt widzenia H: 33°~10°, V:19°~5°  |
| DORI(Detect/Observe/Recognize/Identify) | 7mm: 131m/52m/26m/13m; 35mm: 428m/171m/86m/43m   |
| Balans bieli                            | (AWB) Auto/ręcznie   |
| Kompensacja tła                         | BLC/HLC/WDR(120dB)   |
| Migawka                                 | 1/3~1/100000s  |
| Kontrola wzmocnienia                    | (AGC) Auto/ręcznie   |
| Redukcja szumów                         | Ultra 2D/3D DNR  |
| Detekcja ruchu                          | 4 obszary (regulacja: rozmiar, położenie, czułość, próg)   |
| Maska prywatności                       | 4 obszary (regulacja: rozmiar, położenie)  |
| Obrót obrazu                            | Mirror, Flip 0°/90°/180°/270°  |
| Wyostrażanie                            | Auto/recznie   |
| Dzień/noc                               | Mechaniczny filtr IR (ICR)   |
| Kompresja wideo                         | H.265 / H.265+ / H.264 / H.264+ / MJPEG  |
| Rozdzielczość                           | 1080P(1920×1080) / 1.3M(1280×960) / 720P(1280×720) / D1(704×576) / VGA(640×480) / CIF(352×288)   |
| Strumień główny                         | 1080P/1.3M/720P(1~25/30fps)  |
| Strumień drugi                          | D1/VGA/CIF(1~25/30fps)   |
| Strumień trzeci                         | 1080P/1.3M/720P/D1/CIF (1~25/30fps)  |
| Bitrate                                 | H.264: 32~ 8192Kbps H.265: 19~ 7424Kbps  |
| Podłączenie sieci                       | RJ-45 (10/100Base-T)   |
| Protokoły                               | HTTP, TCP, ARP, RTSP, RTP, UDP, RTCP, SMTP, FTP, DHCP, DNS, DDNS, PPPoE, IPv4/v6, SNMP, QoS, UPnP, NTP, ICMP, HTTPS, IGMP, 802.1x, P2P |
| Audio                                   | 1 wejście / 1 wyjście  |
| Kodowanie audio                         | G.711a/ G.711Mu/ AAC/ G.726/G.723  |
| Alarm                                   | 1 wejście 5mA 5VDC / 1 wyjście 300mA 12VDC   |
| Zgodność                                | ONVIF(Profil S/Profil G), CGI, Milstone, Genetec   |
| Użytkownicy                             | Maksymalnie 20 zalogowanych  |
| Użytkownicy mobilni                     | iOS, android   |
| Gniazdo kart pamięci                    | microSD do 256GB   |
| Zasilanie                               | DC12V(±30%), AC24V(±30%), PoE(802.3af), ePoE<br>Pobór mocy <11.8W  |
| Warunki pracy                           | -30°C ~+60°C / 10~95%RH  |
| Obudowa                                 | Zewnętrzna metalowa IP67, IK10   |
| Wymiary i waga                          | Φ159.0 mm × 117.9 mm, 0.95kg   |

